

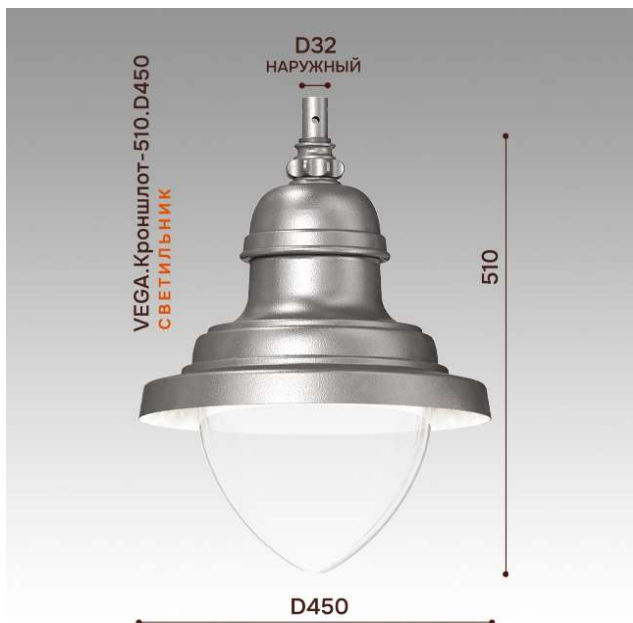


# CHUGUNY

[WWW.CHUGUNY.RU](http://WWW.CHUGUNY.RU)



СЕРИЯ "VEGA.КРОНШЛОТ"



## ОСНОВНЫЕ ТЕХНИЧЕСКИЕ ДАННЫЕ:

Артикул:	V10
Габаритные размеры:	510xD450 мм
Масса в сборе:	16 кг
Источник света:	LED модуль
Мощность светильника:	25..100 Вт
Напряжение сети:	200-240 В
Цветовая температура:	3000/4000/5000 К
Светораспределение (КСС):	(Ш) Широкая / (Л) Полуширокая / (ШБ) Широкая боковая
Индекс цветопередачи:	>70
Климатическое исполнение:	УХЛ1

### VEGA.Кроншлот-510.D450

Подготовка поверхности:

Подготовка поверхности перед окрашиванием в соответствии с системой защитно-декоративного покрытия для окружающей среды морской коррозионной категории С5-І по ISO 12944-2-2009 (предварительная абразивная обработка до степени Sa2,5 в соответствии с ISO 8501)

Тип лакокрасочного покрытия:

ДВУХслойное порошковое покрытие: цинконаполненный грунт + полиэфирная краска

Материал корпуса:

Ротационная вытяжка, алюминиевый сплав

Материал рассеивателя:

прозрачный ПЭТ-Г

Цвет корпуса светильника:

по RAL

Степень защиты корпуса, IP:

54

Степень защиты светового отсека, IP:

67

КПД при 230В, %

94.0

Срок службы, лет:

не менее 10

Мощность	Световой поток LED модуля/лампы без учета потерь, Лм:	Итоговая цена вкл.НДС, руб:
Без электротехнических компонентов:	-	по запросу
Под патрон лампы E27:	источник света (ИС)	по запросу
LED модуль, мощность 25 Вт.:		по запросу
LED модуль, мощность 50 Вт.:		по запросу
LED модуль, мощность 75 Вт.:		по запросу
LED модуль, мощность 100 Вт.:		по запросу
LED модуль, мощность 125 Вт.:		по запросу
LED модуль, мощность 150 Вт.:		по запросу